

# Vindstabil screen til indbygning over vinduer

ZIPPER 125OV er et yderst vindstabil screensystem, hvor dugen fastholdes i sidestyret ved hjælp af et lynlåssystem. Med dette system er det muligt at fremstille screens i op til 4,5 meters bredde som kan anvendes i vindhastigheder op til 20 m/s.

### Dækkasse

Dækkassen består af en ekstruderet to-delt aluminiumsprofil, hvor forprofilet kan åbnes for servicering af systemet. Dækkassen bæres af sidestyrene.

### Sidestyret

I sidestyret er der ilagt et UV-bestandigt sort kunststofprofil med fjedrende skumindlæg til optagelse af tolerancer, således at dugen altid kører regelmæssigt.

### Bundskinne

Bundskinnen udføres i ekstruderet aluminium med stålindlæg og har en høj vægt for at neutralisere friktionen mellem lynlås og inderprofil.

### Dugrør

Dugrøret udformes i stærke materialer, såsom ekstruderet aluminium eller rustbeskyttet stål. Dette sikrer at røret ikke risikerer at udbøje under brug og dugen derved får utilsigtede folder.

### Dug

Dugen består af vævet glasfibertråd belagt med gennemfarvet PVC, der gør den transparent samtidig med at den skærmer for solens varmestraler. På dugens kanter højfrekvenssvejses en patenteret lynlås. Blendex har et stort udvalg af dugfarver, som kan ses i separat brochure.

### G-faktor

G-faktoren eller soltransmittansen for forskellige kombinationer af dugfarver og vinduesglas kan hentes på Blendex's hjemmeside. Normalt opnås en reduktion af solvarmen på ca. 80 % alene som følge af dugen.

### Overfladebehandling

Alle synlige aluminiumsdele leveres som standard pulverlakeret i et udvalg af standard RAL-farver eller natureloxeret.

### Betjening og automatik

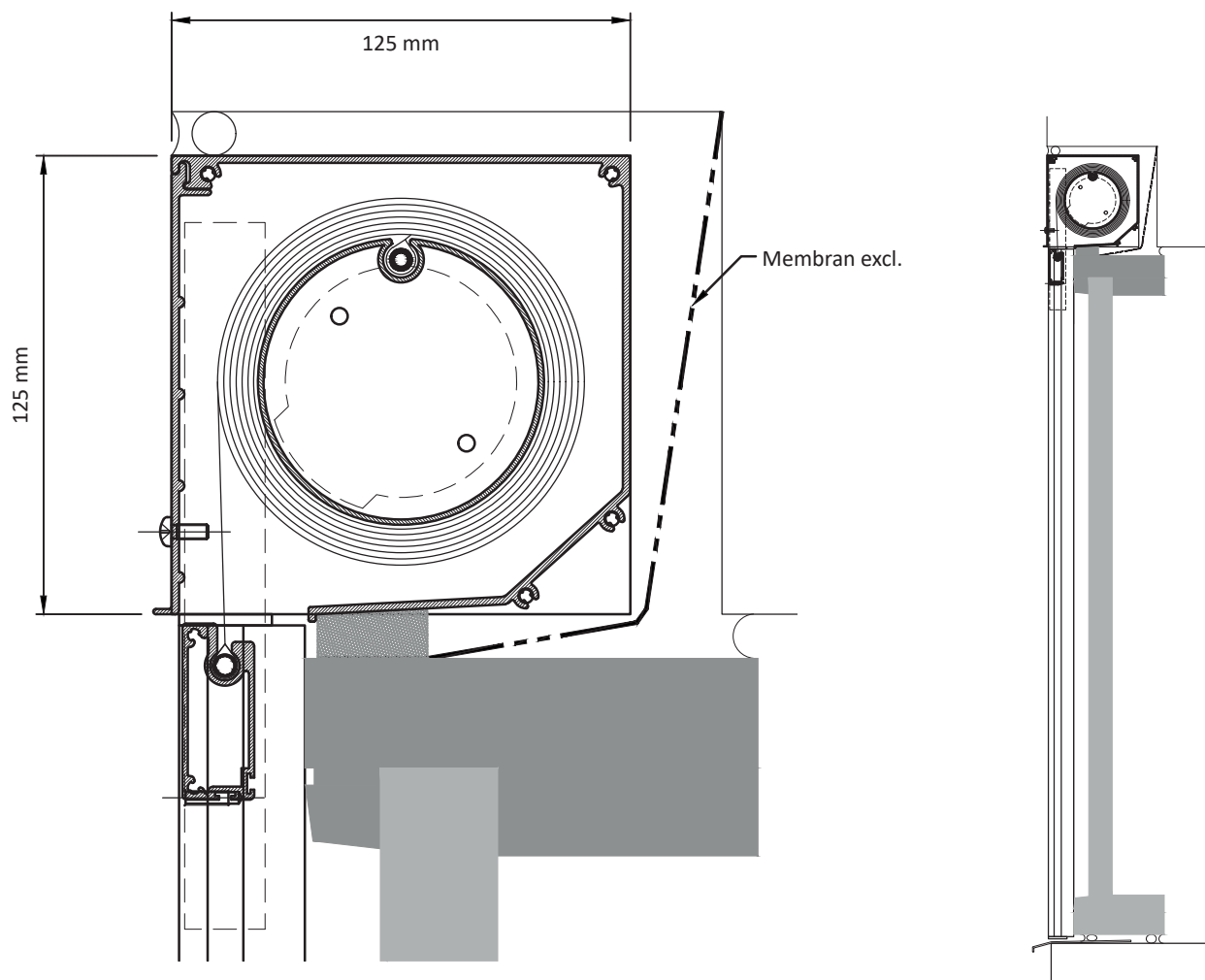
Systemet leveres el-betjent og med automatisk styring, baseret på sol- og vindvægter, da dette giver den bedste afskærmningseffekt og sikrer et optimalt indeklima.



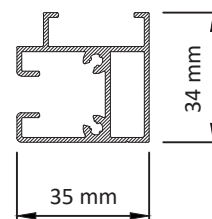
# Specifikationer

Lodret snit af kasse med bundprofil, 1:2

Montering, 1:10



Vandret snit af kasse, 1:2



Målfaste tegninger (dwg-fil) og udbudsbeskrivelser (word-fil) kan downloades på [www.blendex.dk](http://www.blendex.dk)