

Svingarmsmarkise med stort udfald og firkantet profil

Alu-line 2B svingarmsmarkisen har en kraftig og robust konstruktion. Dens rektangulære lige svingarme er udstyret med kraftige konsoller til samling med forbom og for vægbefæstning. Markisen er desuden udstyret med særligt stærke fjedre samt tungt indlæg i forbommen, og kan derfor have et udfald på op til 1,5 m.

Dækkasse

Dækkassen er fremstillet af ekstruderede aluminiumsprofiler med stabile endebunde. Forprofilen kan demonteres for justering af motorens endestop, sammenkobling af flere systemer og service. Kassen ophænges i ekstruderede aluminiumsbøjler, der kan forskydes i kassens længderetning, hvilket sikrer en optimal befæstelse i bygningskonstruktionen.

Forbom

Forbommen er fremstillet af ekstruderet aluminium med dugkanaler. Dugen fastgøres til forbommen ved at føre et rundprofil gennem en løbegang i dugen, der er placeret i forbommens dugkanal. I forbommen monteres ekstra indlæg til sikring af en høj vindstabilitet. Forbommen er lukket i enderne med et kunststofbeslag.

Svingarme

Svingarmene udføres i ekstruderet aluminium og er konstrueret med indbyggede vindstabiliserende fjedre. Svingarmene fastgøres til væg og forbom med støbte aluminiumsbeslag. Fastgørelsen til forbommen kan forskydes, hvilket giver mulighed for at placere svingarmene uafhængigt af systembredden.

Dugrør

Dugrørene udføres i aluminium eller rustbeskyttet stål, afhængig af markise-størrelsen.

Dug

Dugen er fremstillet af 100 % akryl og er imprægneret, så den er vandskyende,

immun mod jordslag og råd, bestandig mod de fleste kemikalier og kan modstå ultraviolette stråler. Dugen er lavet af dysefarvede garner og har derfor en høj farveægtighed på 7/8.

Afskærmningsfaktor

Optimal udførelse af markisen efter de konkrete forhold giver en afskærmningsfaktor på helt ned til 0,1-0,2.

Overfladebehandling

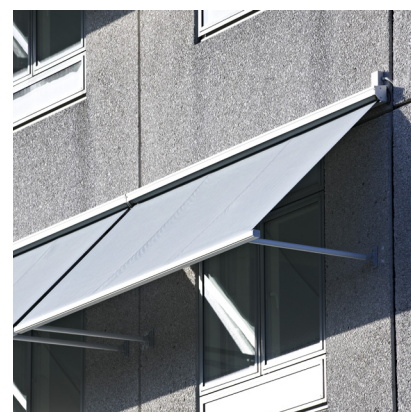
Alle synlige aluminiumsdele leveres som standard pulverlakeret i et udvalg af RAL-farver eller natureloxeret.

Betjening og automatik

Blendex anbefaler, at markiser leveres el-betjente. Motoren er udstyret med termosikring og endestop for op- og nedkørsel, der forhindrer fejlbetjening. Systemet betjenes ved hjælp af trykknappbetjening.

Det anbefales desuden af systemet leveres med automatisk styring, baseret på sol- og vindvagter, da dette giver den bedste afskærmningseffekt og sikrer et optimalt indeklima. Herudover kan der leveres tidsstyring.

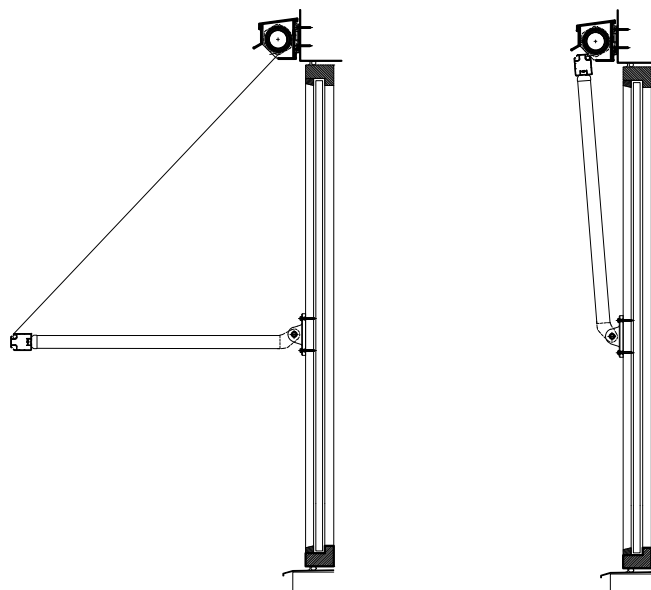
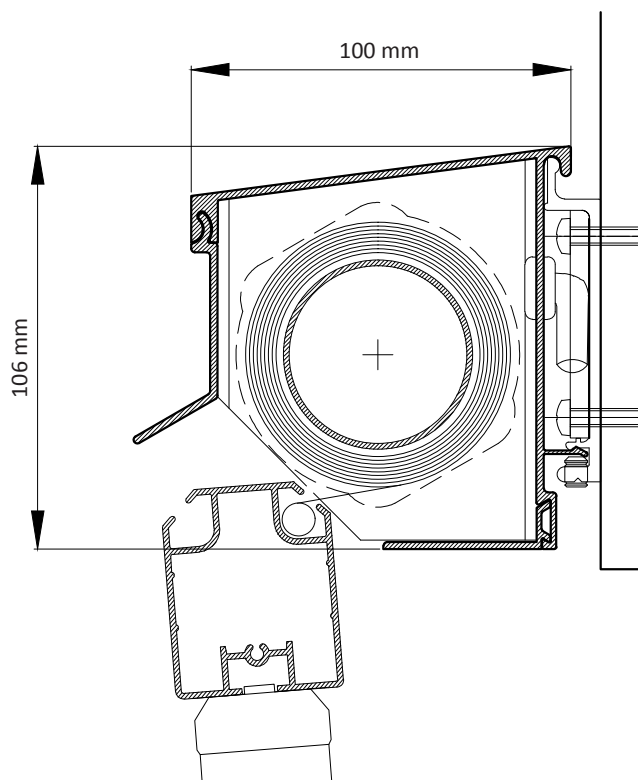
Hvor bygningen tillader det, kan der alternativt leveres betjening med drejestang.



Specifikationer

Lodret snit af kasse med bundprofil, 1:2

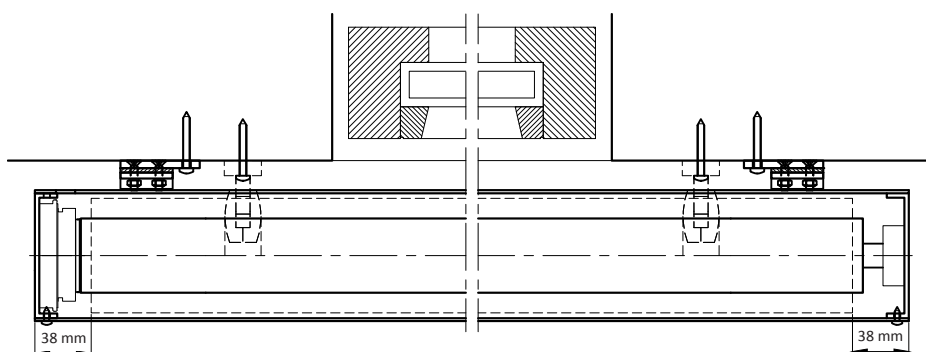
Montering, 1:20



Monteret på mur,
slået ud

Monteret på mur,
slået ind

Vandret snit af kasse monteret på mur, 1:5



Målfaste tegninger (dwg-fil) og udbudsbeskrivelser (word-fil) kan downloades på www.blendex.dk