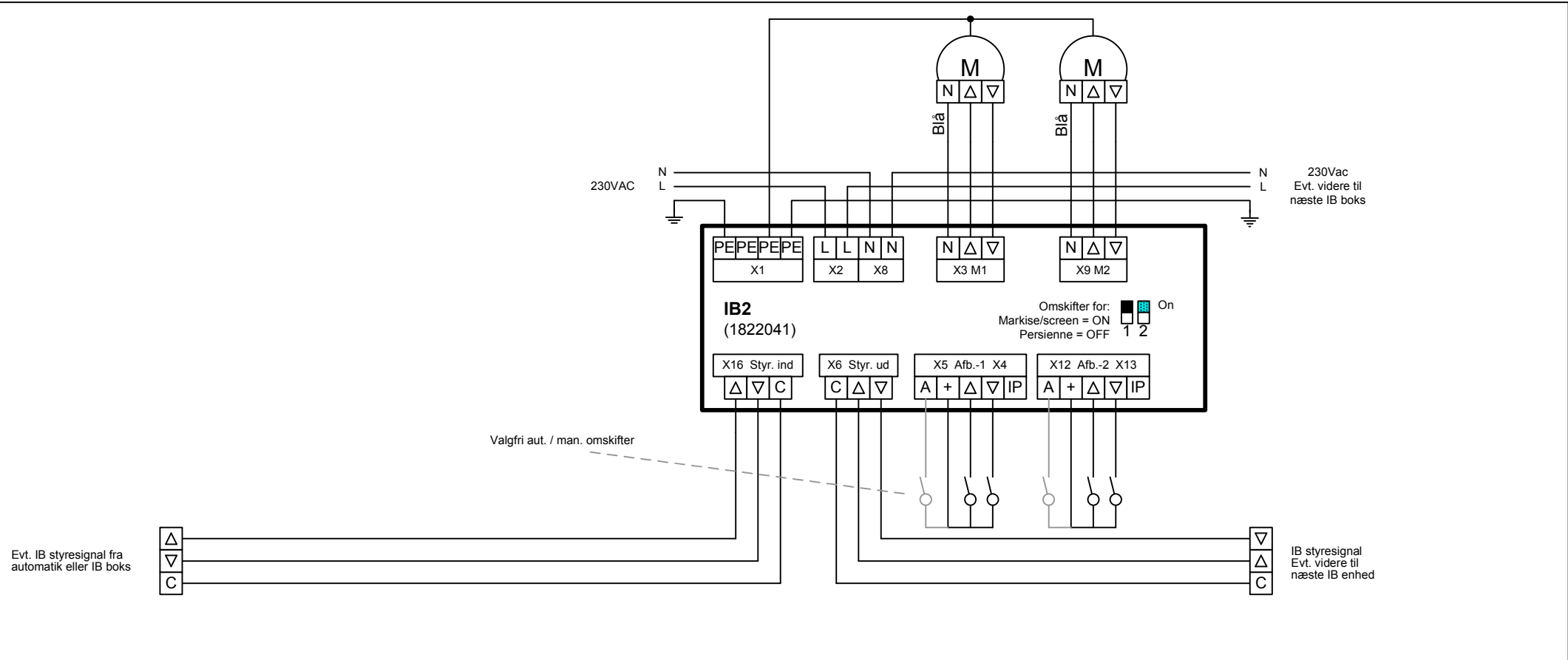


Relæbokse og central skal forsynes fra egne grupper.  
 Installationen skal udføres i.h.t. Maskindirektivet.



**Information**

1. Styringen skal monteres indendørs, under normale forhold på væggen eller i skabe.
  2. **Motorer må ikke under nogen omstændigheder kobles parallelt.**
  3. Afhængigt af motorplaceringen i højre eller venstre side, samt oprulning af dugen, skal op og ned lederen på motorens kabel vende forskelligt. Se vedlagte skitse, eller spørg inden installationen påbegyndes
- Ved forkert motoromdrejningsretning, byttes sort og brun ledning fra motor.

**Data**

1. Spænding: 230V / 10A 50 Hz
2. Styrespænding: Svagstrøm IB signal
3. Motor udgang : 250V / 3,15A
4. Dimension (B\*H\*D mm)  
IB2 : 160\*165\*60
5. Temperaturområde 0 - 40°C
6. Godkendt : CE
7. Farve : Lyse grå

**Kabler:**

- Forsyning Til IB2 = 2\*1.5+jord
- IB2 Til Motor = 3\*1.5+jord
- IB2 Styresignal (IB bus) = 3\*0.5
- IB2 Til afbryder uden aut. omskifter = 3\*0.5
- IB2 Til afbryder med aut. omskifter = 4\*0.5

**Dimension**

**Maks. længde**

- 100 m.
- 1000 m. (mellem enheder)
- 1000 m.
- 1000 m.



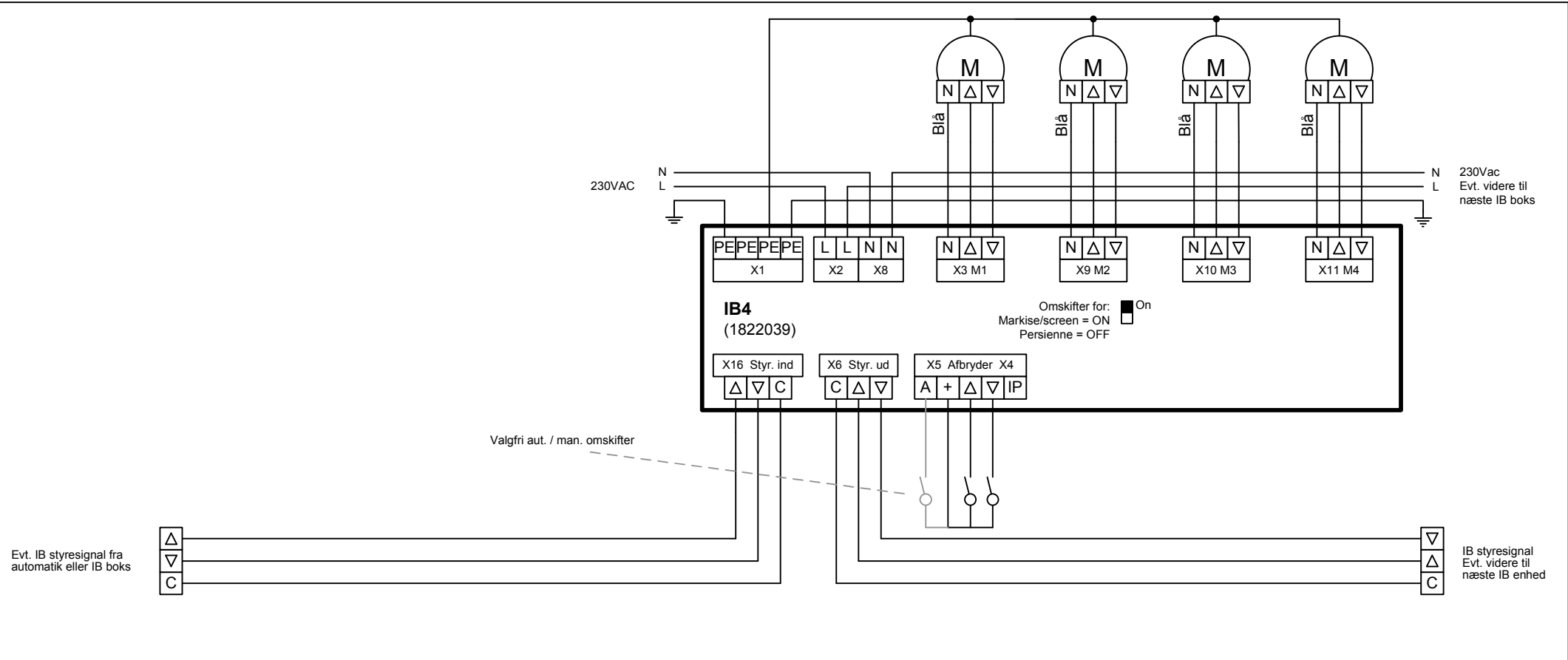
Somfy Nordic AB  
Tlf.: 65 90 52 70  
Fax: 65 90 52 71

Ref.: Peter Ramsing  
Dato: 28-03-2008  
Revision: 18-10-2010

IB2  
Filnavn: TILSLUTNINGSDIAGRAM FOR ANIMEO SOLO2 SEPARATE SENSORER.VSD  
Side: 2 AV 5

animeo Solo2  
tilslutningsdiagram  
Separate sensorer





**Information**

1. Styringen skal monteres indendørs, under normale forhold på væggen eller i skabe.
2. Motorer må ikke under nogen omstændigheder kobles parallelt.
3. Afhængigt af motorplaceringen i højre eller venstre side, samt oprulning af dugen, skal op og ned lederen på motorens kabel vende forskelligt. Se vedlagte skitse, eller spørg inden installationen påbegyndes

Ved forkert motoromdrejningsretning, byttes sort og brun ledning fra motor.

**Data**

1. Spænding: 230V / 10A 50 Hz
2. Styrespænding: Svagstrøm IB signal
3. Motor udgang : 250V / 3,15A
4. Dimension (B\*H\*D mm)  
IB2 : 160\*165\*60
5. Temperaturområde 0 - 40°C
6. Godkendt : CE
7. Farve : Lyse grå

Kabler:	Dimension	Maks Længde
Forsyning Til IB4	= 2*1.5+jord	
IB4 Til Motor	= 3*1.5+jord	100 m.
IB4 Styresignal (IB bus)	= 3*0.5	1000 m. (mellem hver enhed).
IB4 Til afbryder uden aut. omskifter	= 3*0.5	1000 m.
IB4 Til afbryder med aut. omskifter	= 4*0.5	1000 m.



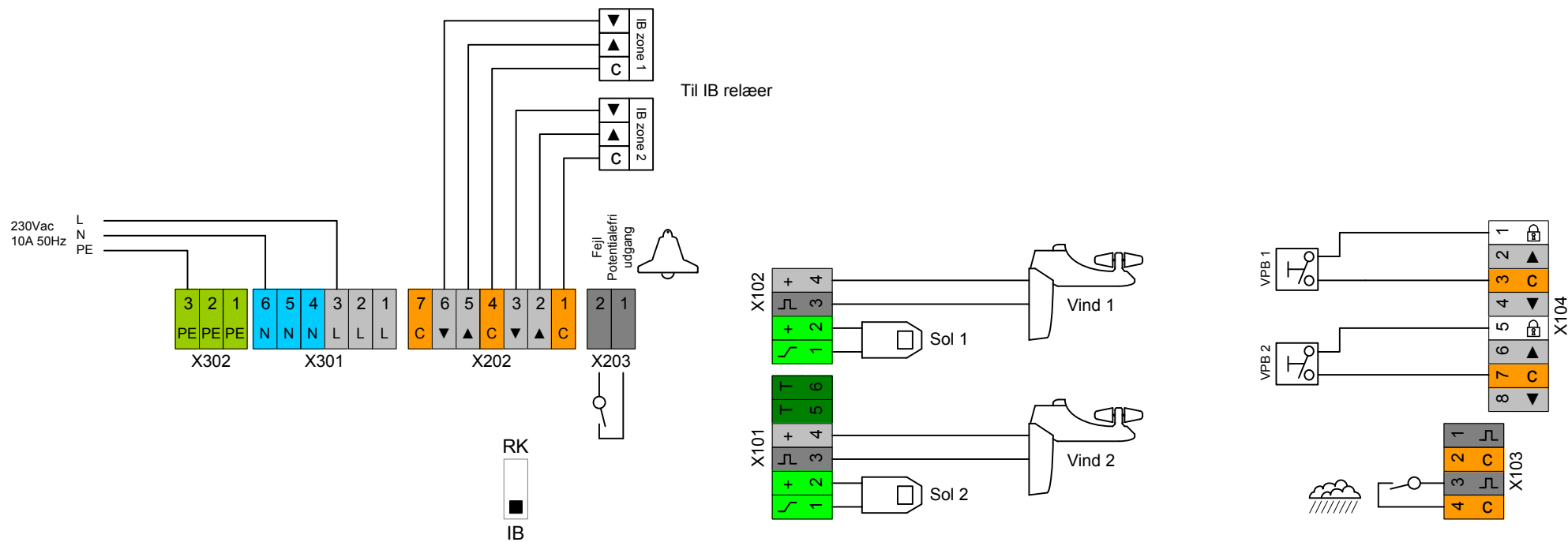
Somfy Nordic AB  
Tlf.: 65 90 52 70  
Fax: 65 90 52 71

Ref.: Peter Ramsing  
Dato: 28-03-2008  
Revision: 18-10-2010

IB4  
Filnavn: TILSLUTNINGSDIAGRAM FOR ANIMEO SOLO2 SEPARATE SENSORER.VSD  
Side: 3 AV 5

animeo Solo2  
tilslutningsdiagram  
Separate sensorer





### Information

1. Styringen skal monteres indendørs, under normale forhold på væggen eller i skabe.
2. Motorer må ikke under nogen omstændigheder kobles parallelt.
3. Afhængigt af motorplaceringen i højre eller venstre side, samt oprulning af dugen, skal op og ned lederen på motorens kabel vende forskelligt. Se vedlagte skitse, eller spørg inden installationen påbegyndes

Ved forkert motoromdrejningsretning, byttes sort og brun ledning fra motor.

### Data

1. Spænding: 230V / 10A 50 Hz
2. Styrespænding: IB signal / RK signal
3. Udgang for direkte motor tilslutning: 250V / 4A
4. Maks. 10 stk. motorer ved RK relætilslutning (hvis ikke andet er angivet).
5. Dimension (B\*H\*D mm) 210\*90\*63
6. Godkendt : CE
7. Temperaturområde 0 - 45°C

### Kabler:

Forsyning Til styring  
 Solsensor  
 Eolis vindsensor  
 IB bus  
 Vinduespudserafbryder  
 Nedbør sensor signal  
 Nedbør sensor forsyning

### Dimension

= 2\*1.5+jord  
 = 2\*0.5  
 = 2\*0.5  
 = 3\*0.5  
 = 2\*0.5  
 = 2\*1.5 + jord

### Maks. længde

150m.  
 100 m.  
 100 m.  
 1000 m.  
 100 m.  
 100 m.



Somfy Nordic AB  
 Tlf.: 65 90 52 70  
 Fax: 65 90 52 71

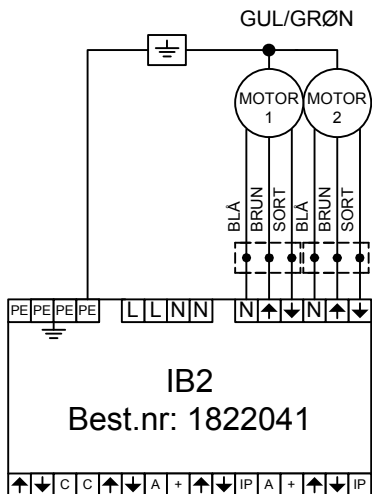
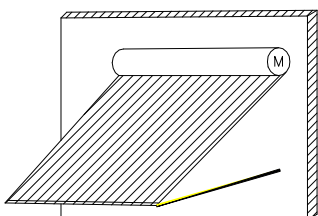
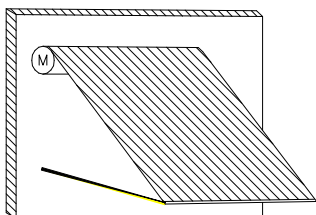
Ref.: Peter Ramsing  
 Dato: 28-03-2008  
 Revision: 18-10-2010

Animeo Solo2  
 Filnavn: TILSLUTNINGSDIAGRAM FOR ANIMEO SOLO2 SEPARATE SENSORER.VSD  
 Side: 4 AV 5

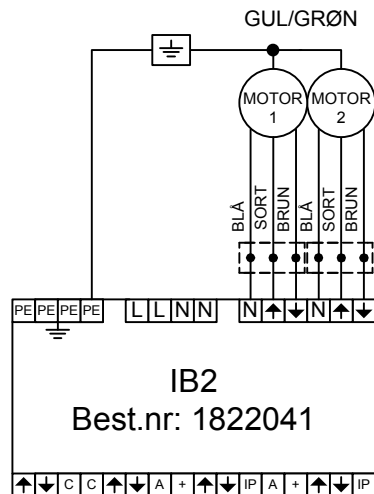
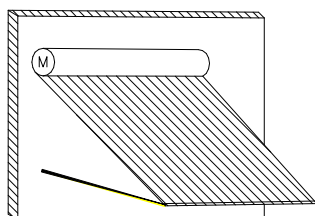
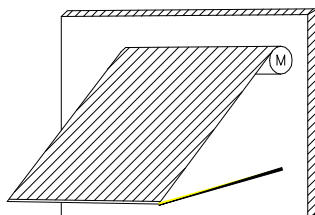
animeo Solo2  
 tilslutningsdiagram  
 Separate sensorer



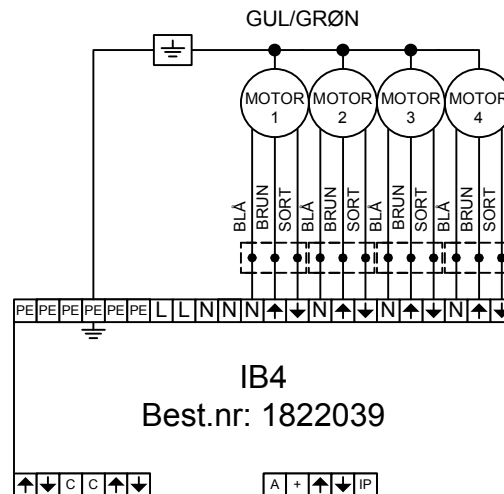
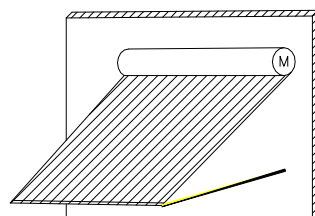
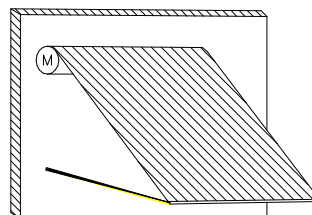
Produkter af typen:  
Vinduesmarkise, Screen,  
Knækarmsmarkise, Markisolette  
Set fra ydersiden



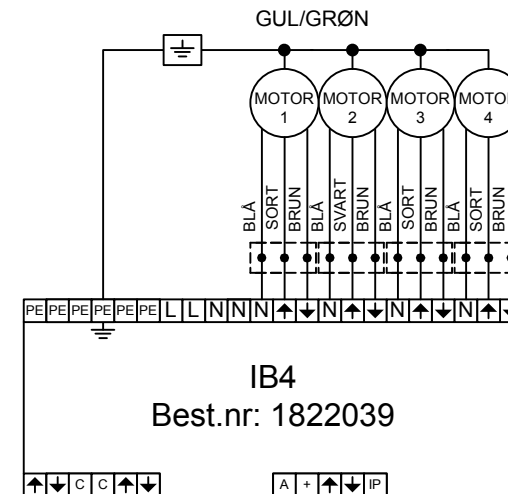
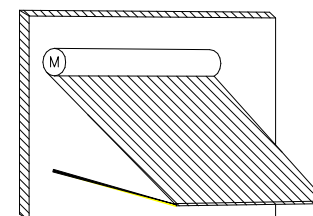
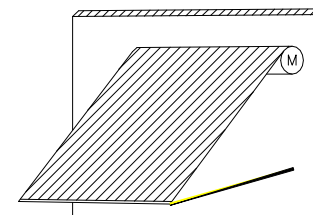
Produkter af typen:  
Vinduesmarkise, Screen,  
Knækarmsmarkise, Markisolette  
Set fra ydersiden



Produkter af typen:  
Vinduesmarkise, Screen,  
Knækarmsmarkise, Markisolette  
Set fra ydersiden



Produkter af typen:  
Vinduesmarkise, Screen,  
Knækarmsmarkise, Markisolette  
Set fra ydersiden



Denne tegning viser kun motortilkoblingen til relæet. For øvrige tilkoblinger se respektive installations manualer



Somfy Nordic AB  
Tlf.: 65 90 52 70  
Fax: 65 90 52 71

Ref.: Peter Ramsing  
Dato: 28-03-2008  
Revision: 18-10-2010

Motortilslutning IB relæ

Filenavn: TILSLUTNINGSDIAGRAM FOR ANIMEO SOLO2 SEPARATE SENSORER.VSD

Side: 5 AV 5

animeo Solo2  
tilslutningsdiagram  
Separate sensorer

