

NOTE:

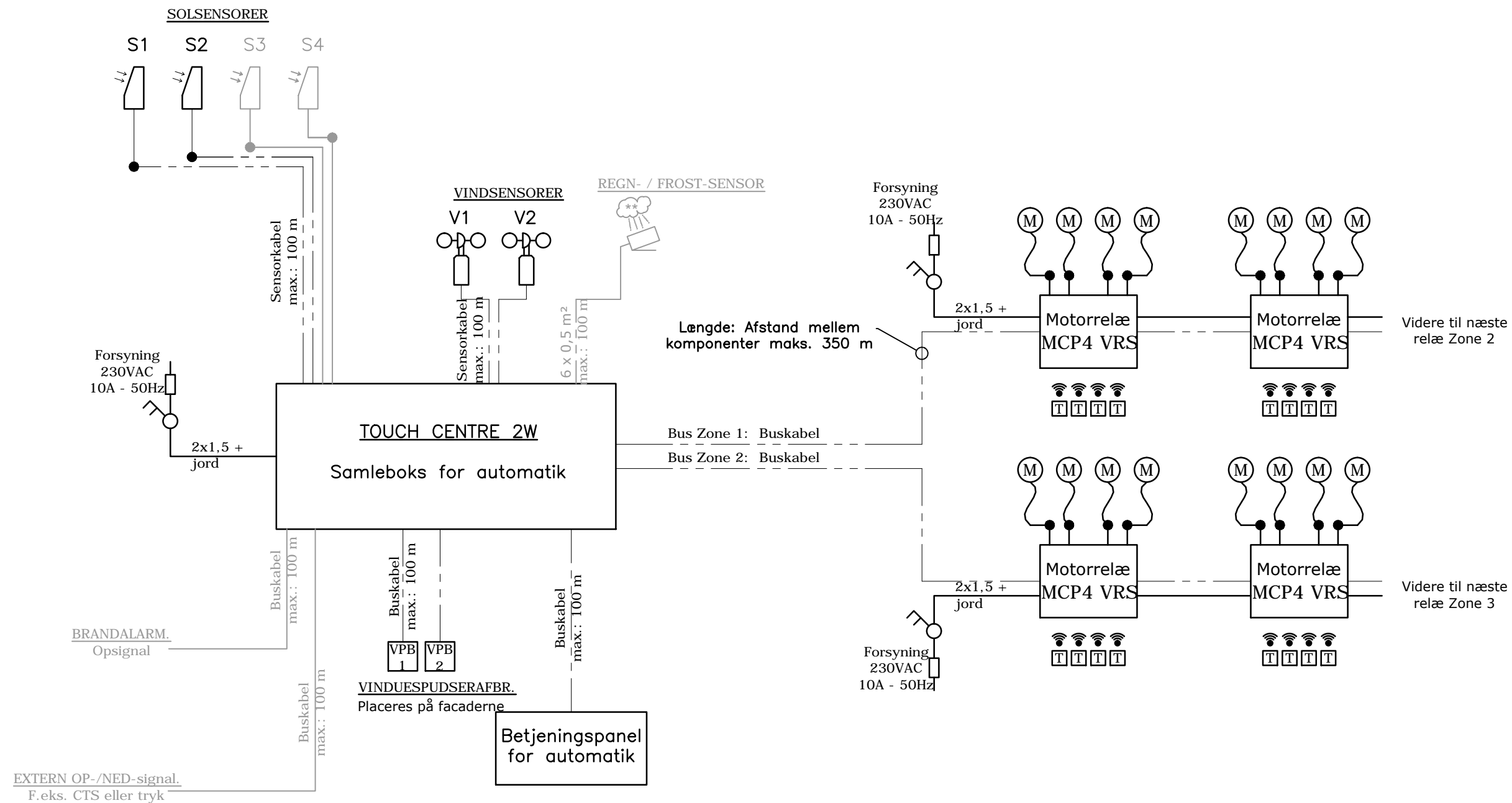
- Alle relæer skal placeres indendørs ved temperatur min. 10°C.
- Kun sensorer og vinduespuddserafbrydere kan placeres udvendigt.
- Motorer må aldrig kobles parallelt.
- Se detailliagram MCP4-001 for tilslutning af relæ MCP4.
- Se detailliagram TC2-003 for tilslutning af Touch Centre 2W.
- Det viste antal sensorer er det maksimale antal.
- Buskabel og sensor-kabel: Som JY(st) Y 2x2x0,8 (der anvendes kun 2 el.3 ledere).
- Der må maks. tilsluttes 50 stk. relæ MCP4 pr. zone.
- Styringen leveres standard med 2 stk. solsensorer og 2 vindsensorer.
- Regn- og frostføler er ekstraudstyr.

blendex

Grusbakken 3
DK-2820 Gentofte
Tlf.: +45 44 48 09 56

www.blendex.dk

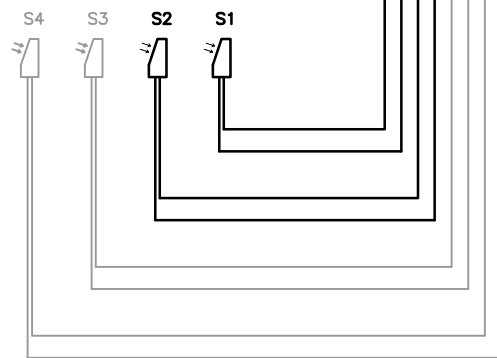
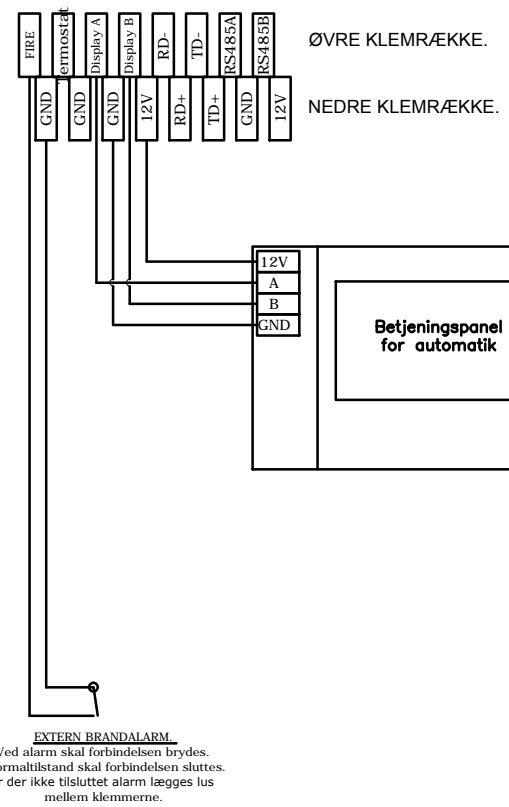
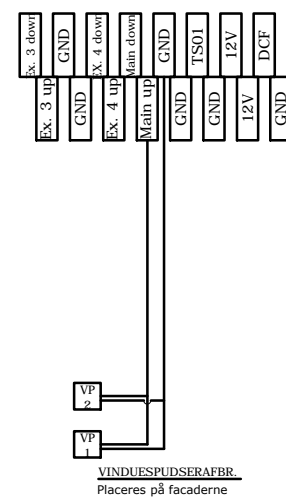
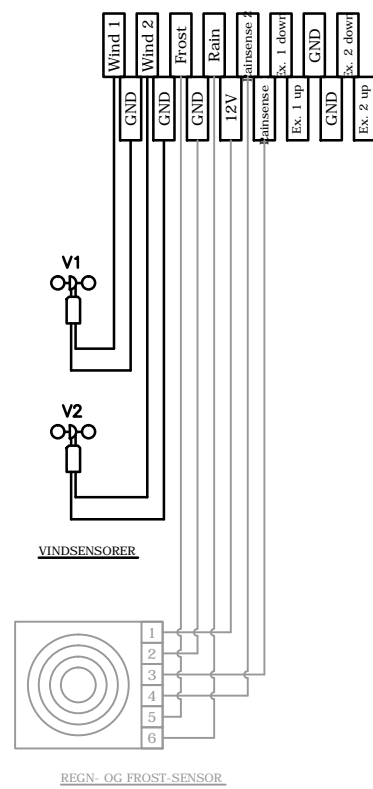
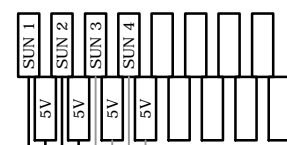
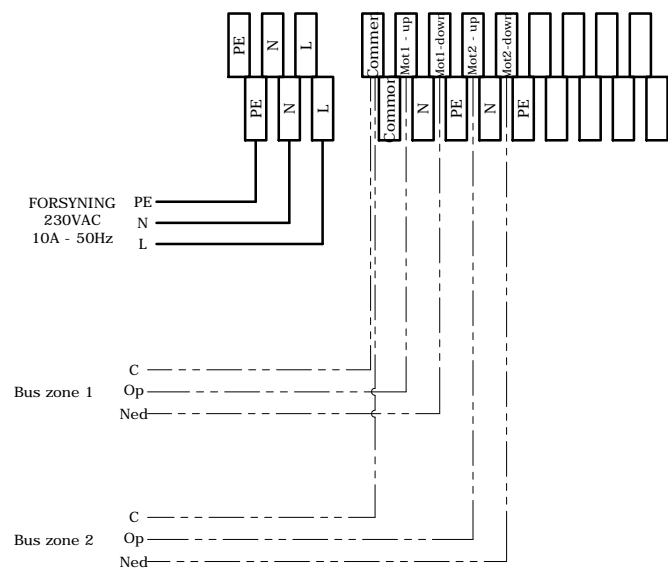
Sag: Principdiagram TC2W + MCP4		Revision:	Sags.nr.:
Emne: Oversigtsdiagram 2 styrezoner og standard betjeningstryk		A:	AUT
Mål:	Dato: 09.02.15	B:	Tegn.nr.:
Sign.: PC		C:	TC2-001
		D:	
		E:	



NOTE:

- Alle relæer skal placeres indendørs ved temperatur min. 10°C.
- Kun sensorer og vinduespudserafbrydere kan placeres udvendigt.
- Motorer må aldrig kobles parallelt.
- Se detaildiagram MCP4VRS-001 for tilslutning af relæ MCP4 VRS.
- Se detaildiagram TC2-003 for tilslutning af Touch Centre 2W.
- Det viste antal sensorer er det maksimale antal.
- Buskabel og sensor-kabel: Som JY(st) Y 2x2x0,8 (der anvendes kun 2 el.3 ledere).
- Der må maks. tilsluttes 50 stk. relæ MCP4 pr. zone.
- Styringen leveres standard med 2 stk. solsensorer og 2 vindsensorer.
- Regn- og frostføler er ekstraudstyr.
- Betjeningstryk kan kun leveres som Vestamatic type: VRS Switch 1 eller VRS Switch 2

		Grusbakken 3 DK-2820 Gentofte Tlf.: +45 44 48 09 56		www.blendex.dk	
		Sag: Principdiagram TC2W + MCP4VRS		Revision:	
Emne:		Mål:		Sags.nr.:	
Oversigtsdiagram 2 styrezone og trådløse betjeningstryk		Dato: 09.02.15		AUT	
		Sign.: PC		Tegn.nr.:	
				TC2-002	

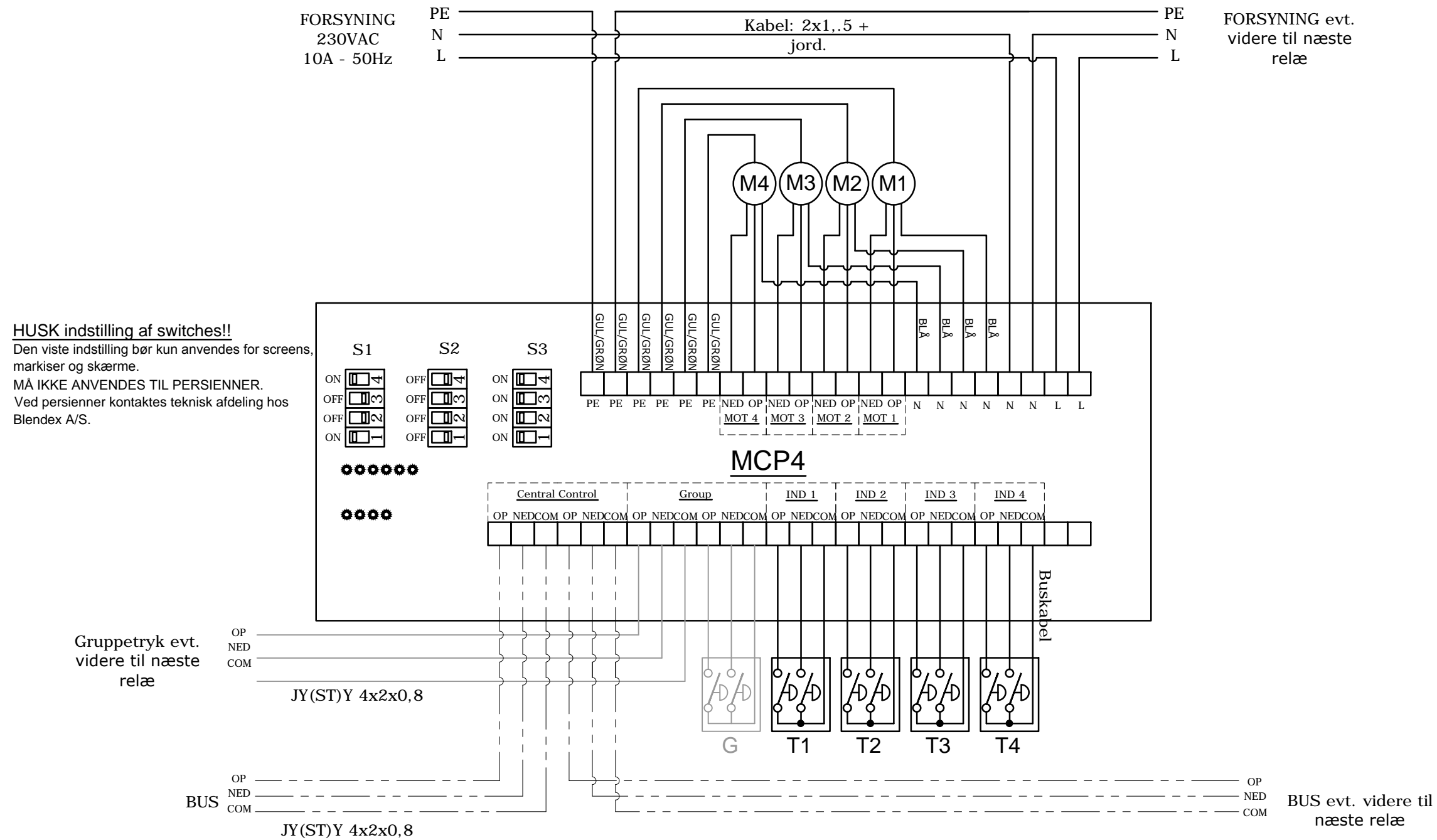


SOLSENSORER

NOTE:

- Se oversigtsdiagram TC2-001 el. TC2-002 for kabeltyper m.m.
- Det viste antal sensorer er det maksimale antal.

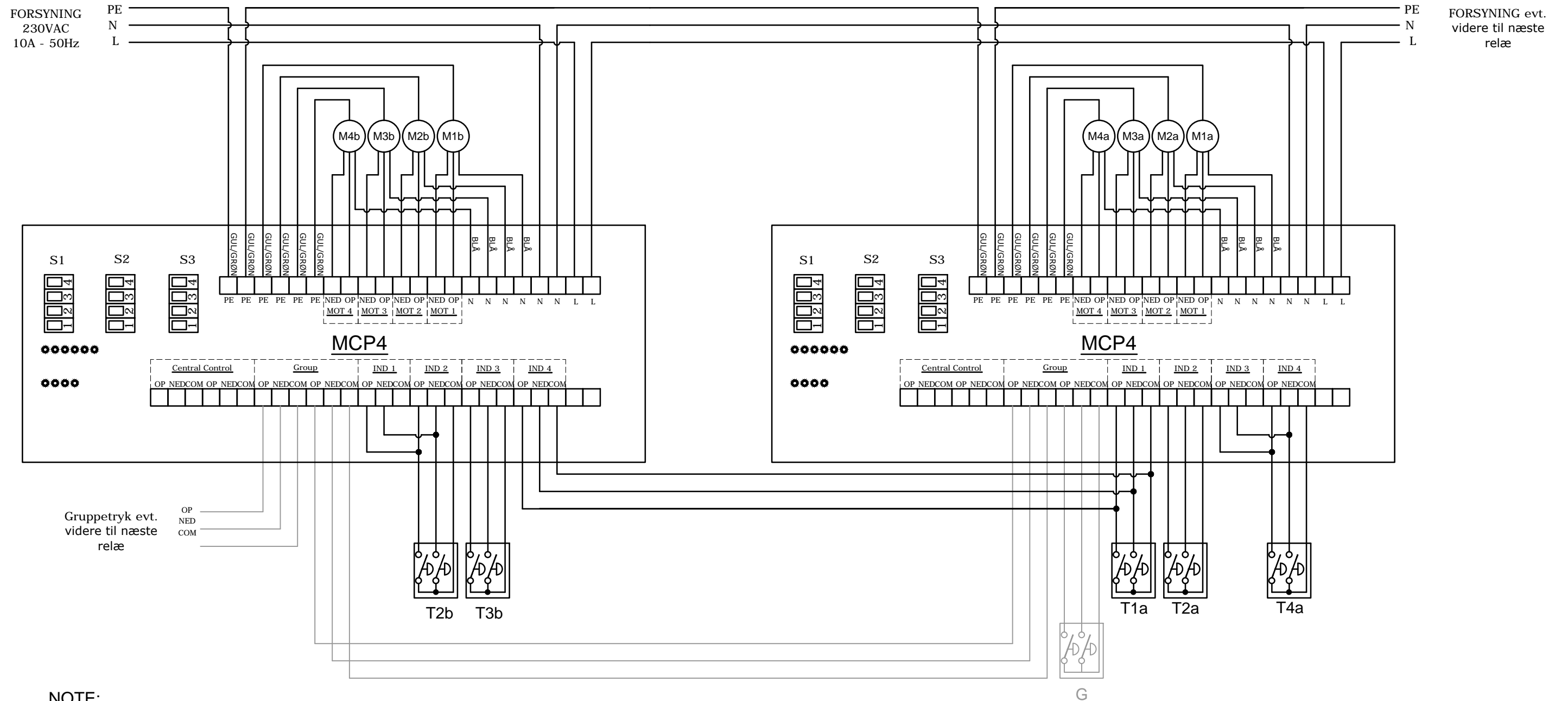
		Grusbakken 3 DK-2820 Gentofte Tlf.: +45 44 48 09 56		www.blendex.dk	
		Sag: Principdiagram TC2W + MCP4		Revision:	
Emne: Tilslutningsdiagram for central TC2W - 2 styrezoner		Mål: Dato: 09.02.15 Sign.: PC		Sags.nr.: AUT Tegn.nr.: TC2-003	



NOTE:

- Relæet skal altid monteres indendørs i ved rumtemp minimum 10° C.
- Motorer må aldrig kobles parallelt.
- Motorkablernes ledere er normalt sort og brun. Hvilken leder der er henholdsvis op og ned afhænger af hvordan motoren er indbygget.
- Ved forkert omdrejningsretning på motorer byttes brun og sort leder.
- Tryk T1 (individuel tryk) betjener motor M1, T2 betjener M2 o.s.v
- Tryk G (gruppetryk) betjener alle 4 motorer
- Eksempler på sammenkobling af tryk fremgår af tegning MCP4-002

		Grusbakken 3 DK-2820 Gentofte Tlf.: +45 44 48 09 56		www.blendex.dk	
		Sag: Tilslutningsdiagram MCP4		Revision:	
Emne: MCP4 tilslutningsdiagram med switchindstilling for IDS funktionalitet.		Mål: Dato: 09.02.15 Sign.: PC		Sags.nr.: AUT	
				Tegn.nr.: MCP4-001	



NOTE:

Forskellige eksempler på tilslutning af tryk.

- Tryk T1a betjener motor M1a + M4b
- Tryk T2a betjener motor M2a.
- Tryk T4a betjener motor M3a+M4a
- Tryk T2b betjener motor M1b + M2b
- Tryk T3b betjener motor M3b
- Tryk G betjener motor alle de viste motorer.

Buskabel er ikke vist på dette diagram.

For kabelstørrelser, switcsindstillinger og tilslutning se MCP4-001 og TC2-001

blendex

Grusbakken 3
 DK-2820 Gentofte
 Tlf.: +45 44 48 09 56

www.blendex.dk

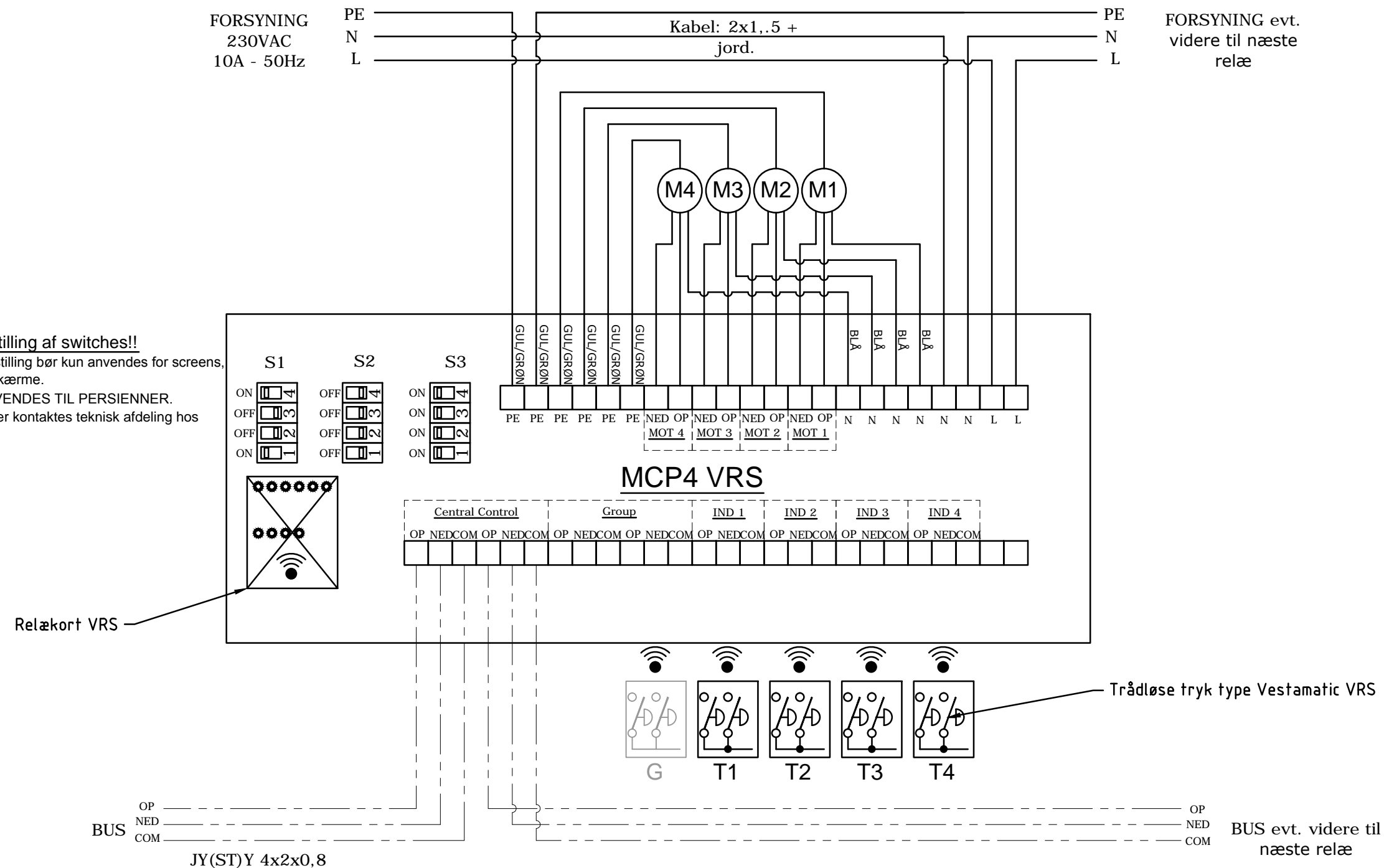
Sag: Tilslutningsdiagram MCP4

Emne:
 MCP4 tilslutningsdiagram
 sammenkobling af trykindgange

Mål:
 Dato: 09.02.15
 Sign.: PC

Revision:
 A:
 B:
 C:
 D:
 E:

Sags.nr.:
 AUT
 Tegn.nr.:
 MCP4-002



HUSK indstilling af switches!!
 Den viste indstilling bør kun anvendes for screens, markiser og skærme.
 MÅ IKKE ANVENDES TIL PERSIENNER.
 Ved persienner kontaktes teknisk afdeling hos Blendex A/S.

Relækort VRS

Trådløse tryk type Vestamatic VRS

BUS evt. videre til næste relæ

NOTE:

- Relæet skal altid monteres indendørs i ved rumtemp minimum 10° C.
- Motorer må aldrig kobles parallelt.
- Motorkablernes ledere er normalt sort og brun. Hvilken leder der er henholdsvis op og ned afhænger af hvordan motoren er indbygget.
- Ved forkert omdrejningsretning på motorer byttes brun og sort leder.
- Tryk T1 (individuel tryk) betjener motor M1, T2 betjener M2 o.s.v
- Tryk G (gruppetryk) betjener alle 4 motorer.
- Der henvises til separat brugermanuel for programmering af betjeningstryk.

		Grusbakken 3 DK-2820 Gentofte Tlf.: +45 44 48 09 56		www.blendex.dk			
		Sag: Tilslutningsdiagram MCP4 VRS		Revision:		Sags.nr.:	
Emne: MCP4 VRS med IDS funktionalitet Tilslutningsdiagram		Mål: Dato: 09.02.15 Sign.: PC		A: B: C: D: E:		AUT Tegn.nr.: MCP4VRS-001	