

NOTE:

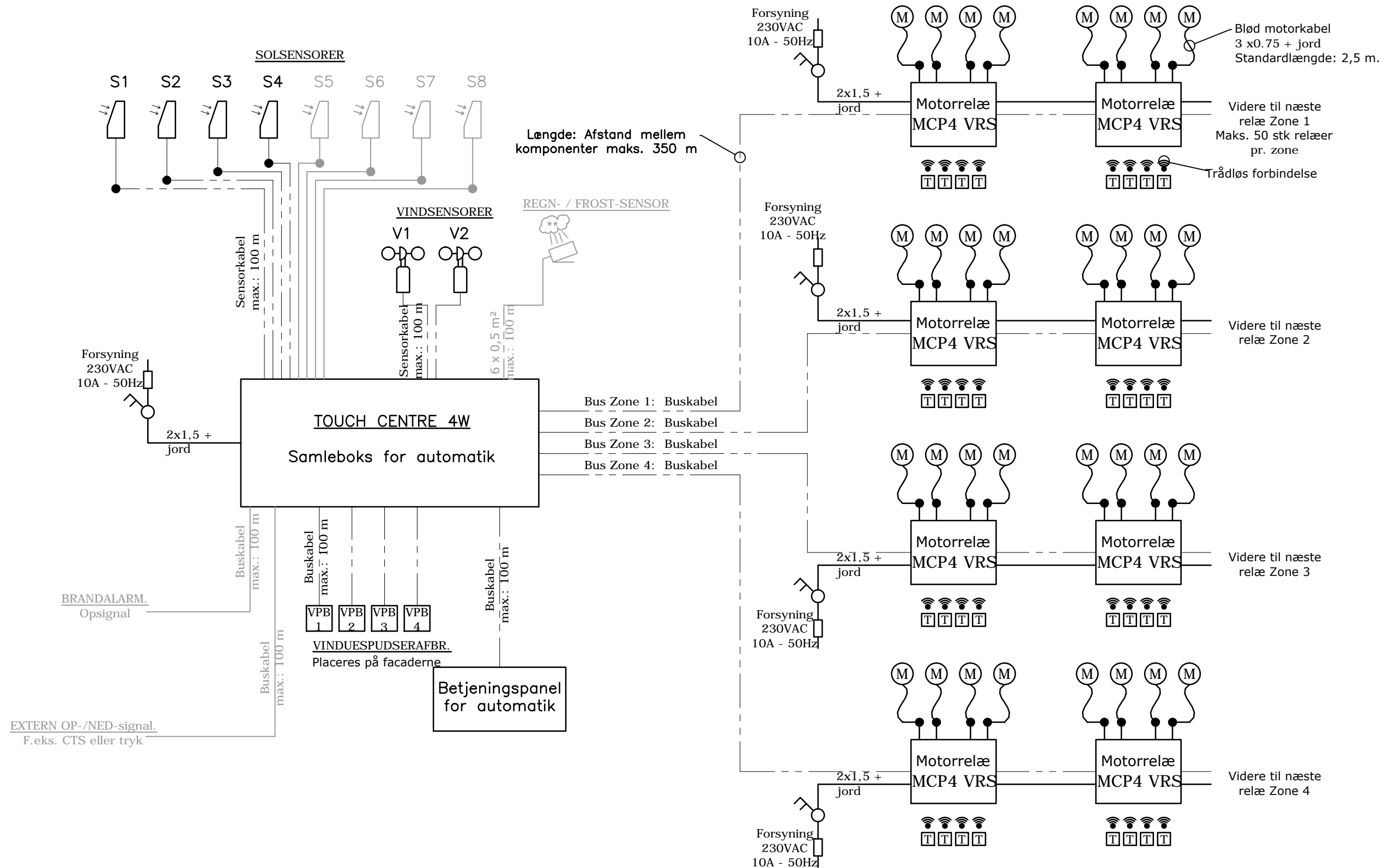
- Alle relæer skal placeres indendørs ved temperatur min. 10°C.
- Kun sensorer og vinduespudderafbrydere kan placeres udvendigt.
- Motorer må aldrig kobles parallelt.
- Se detailliagram MCP4-001 for tilslutning af relæ MCP4.
- Se detailliagram TC4-003 for tilslutning af Touch Centre 4W.
- Det viste antal sensorer er det maksimale antal.
- Buskabel og sensorkabel: Som JY(st) Y 2x2x0,8 (der anvendes kun 2 el.3 ledere).
- Der må maks. tilsluttes 50 stk. relæ MCP4 pr. zone.
- Styringen leveres standard med 4 stk. solsensorer og 2 vindsensorer.
- Regn- og frostføler er ekstraudstyr.

blendex

Grusbakken 3
DK-2820 Gentofte
Tlf.: +45 44 48 09 56

www.blendex.dk

| | | | |
|--|----------------|-----------|-----------|
| Sag: Principdiagram TC4W + MCP4 | | Revision: | Sags.nr.: |
| Emne: Oversigtsdiagram 4 styrezoner og standard betjeningstryk | | A: | AUT |
| | | B: | Tegn.nr.: |
| | | C: | TC4-001 |
| | | D: | |
| | | E: | |
| Mål: | Dato: 09.02.15 | | |
| Sign.: PC | | | |



NOTE:

- Alle relæer skal placeres indendørs ved temperatur min. 10°C.
- Kun sensorer og vinduespuddserafbrydere kan placeres udvendigt.
- Motorer må aldrig kobles parallelt.
- Se detailliagram MCP4VRS-001 for tilslutning af relæ MCP4 VRS.
- Se detailliagram TC4-003 for tilslutning af Touch Centre 4W.
- Det viste antal sensorer er det maksimale antal.
- Buskabel og sensorkabel: Som JY(st) Y 2x2x0,8 (der anvendes kun 2 el.3 ledere).
- Der må maks. tilsluttes 50 stk. relæ MCP4 pr. zone.
- Styringen leveres standard med 2 stk. solsensorer og 2 vindsensorer.
- Regn- og frostføler er ekstraudstyr.
- Betjeningstryk kan kun leveres som Vestamatic type: VRS Switch 1 eller VRS Switch 2

blendex

Grusbakken 3
DK-2820 Gentofte
Tlf.: +45 44 48 09 56

www.blendex.dk

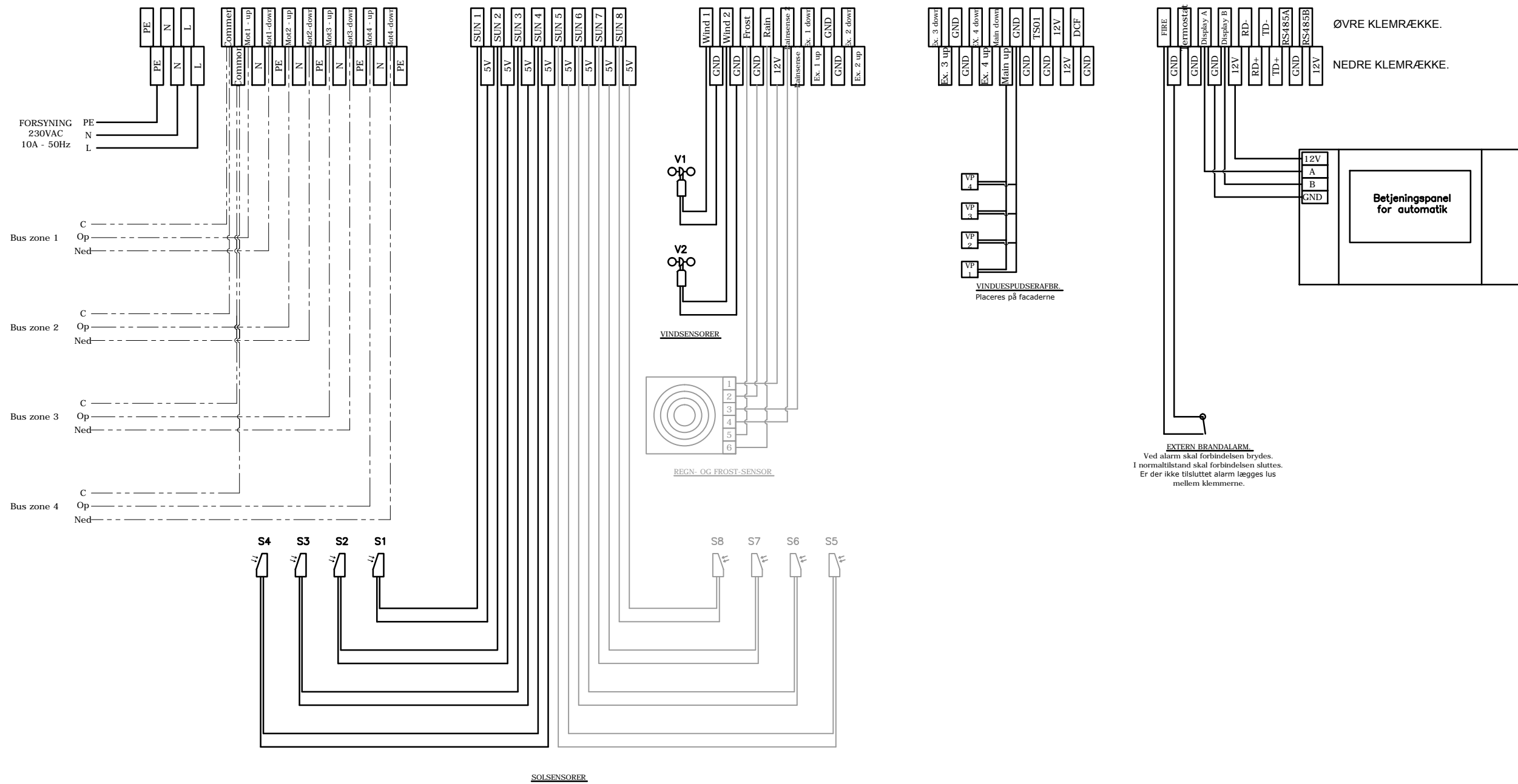
Sag: Principdiagram TC4W + MCP4VRS

Emne: Oversigtsdiagram 4 styrezone og trådløse betjeningstryk

Mål:
Dato: 09.02.15
Sign.: PC

Revision:
A:
B:
C:
D:
E:

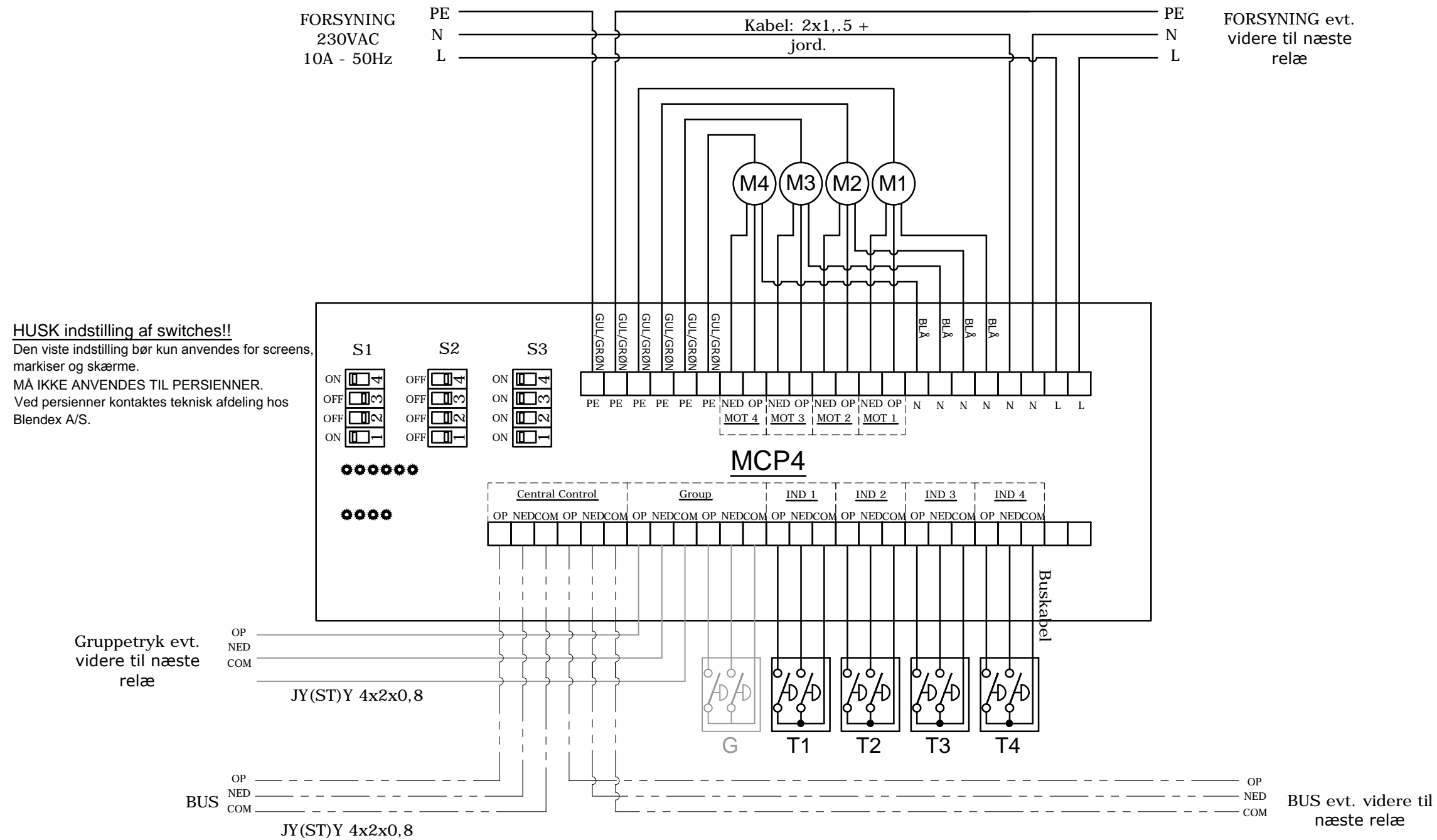
Sags.nr.: AUT
Tegn.nr.: TC4-002



NOTE:

- Se oversigtsdiagram TC4-001 el. TC4-002 for kabeltyper m.m.
- Det viste antal sensorer er det maksimale antal.

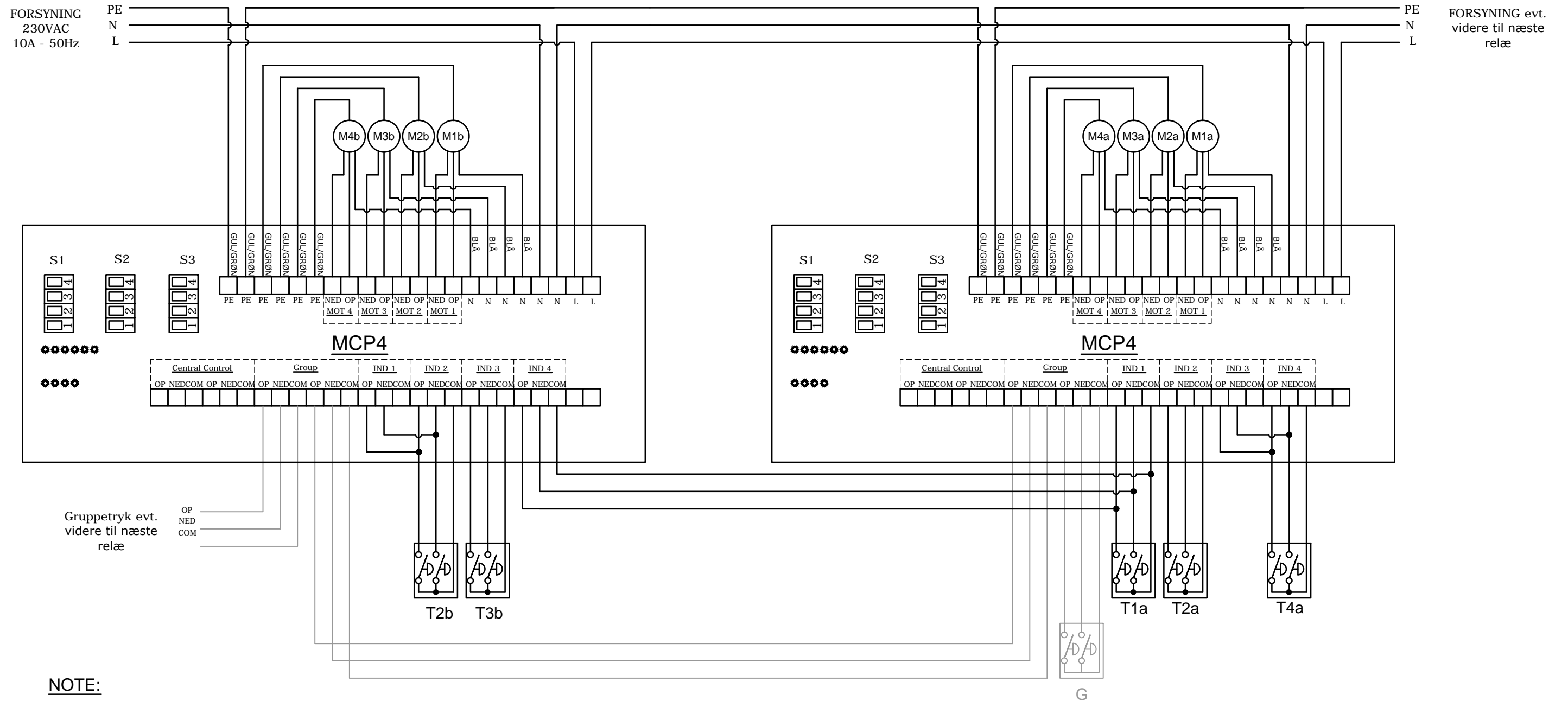
| | | | | | | | |
|---|--|---|--|--|--|------------------|--|
| | | Grusbakken 3 DK-2820 Gentofte Tlf.: +45 44 48 09 56 | | www.blendex.dk | | | |
| | | Sag: Principdiagram TC4W + MCP4 | | Revision: | | Sags.nr.: | |
| Emne: | | Mål: | | A: | | AUT | |
| Oversigtsdiagram 4 styrezoner og standard betjeningstryk | | Dato: 09.02.15 | | C: | | Tegn.nr.: | |
| | | Sign.: PC | | D: | | TC4-003 | |
| | | | | E: | | | |



NOTE:

- Relæet skal altid monteres indendørs i ved rumtemp minimum 10° C.
- Motorer må aldrig kobles parallelt.
- Motorkablernes ledere er normalt sort og brun. Hvilken leder der er henholdsvis op og ned afhænger af hvordan motoren er indbygget.
- Ved forkert omdrejningsretning på motorer byttes brun og sort leder.
- Tryk T1 (individuel tryk) betjener motor M1, T2 betjener M2 o.s.v
- Tryk G (gruppetryk) betjener alle 4 motorer
- Eksempler på sammenkobling af tryk fremgår af tegning MCP4-002

| | | | | | |
|---|--|---|--|---|--|
| | | Grusbakken 3 DK-2820 Gentofte Tlf.: +45 44 48 09 56 | | www.blendex.dk | |
| | | Sag: Tilslutningsdiagram MCP4 | | Revision: | |
| Emne: MCP4 tilslutningsdiagram med switchindstilling for IDS funktionalitet. | | Mål: | | Sags.nr.: AUT | |
| | | Dato: 09.02.15 | | Tegn.nr.: MCP4-001 | |
| | | Sign.: PC | | A: B: C: D: E: | |



NOTE:

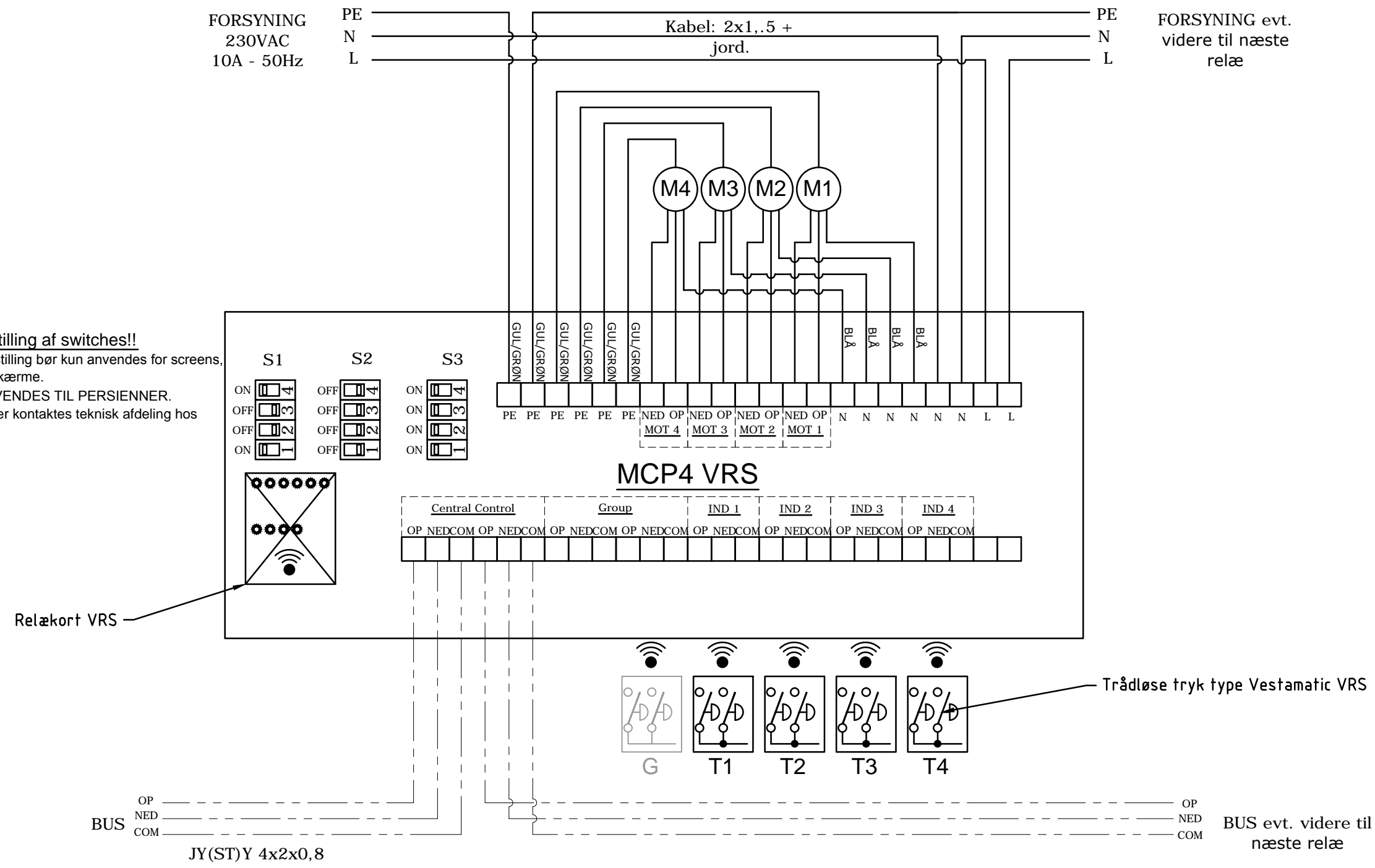
Forskellige eksempler på tilslutning af tryk.

- Tryk T1a betjener motor M1a + M4b
- Tryk T2a betjener motor M2a.
- Tryk T4a betjener motor M3a+M4a
- Tryk T2b betjener motor M1b + M2b
- Tryk T3b betjener motor M3b
- Tryk G betjener motor alle de viste motorer.

Buskabel er ikke vist på dette diagram.

For kabelstørrelser, switscinstillinger og tilslutning se MCP4-001 og TC4-001 og TC2-001

| | | | | | |
|---|--|---|--|--|--|
| | | Grusbakken 3 DK-2820 Gentofte Tlf.: +45 44 48 09 56 | | www.blendex.dk | |
| | | Sag: Tilslutningsdiagram MCP4 | | Revision: | |
| Emne: MCP4 tilslutningsdiagram sammenkobling af trykindgange | | Mål: | | Sags.nr.: AUT | |
| | | Dato: 09.02.15 | | Tegn.nr.: MCP4-002 | |
| | | Sign.: PC | | E: | |



HUSK indstilling af switches!!
 Den viste indstilling bør kun anvendes for screens, markiser og skærme.
 MÅ IKKE ANVENDES TIL PERSIENNER.
 Ved persienner kontaktes teknisk afdeling hos Blendex A/S.

- NOTE:**
- Relæet skal altid monteres indendørs i ved rumtemp minimum 10° C.
 - Motorer må aldrig kobles parallelt.
 - Motorkablernes ledere er normalt sort og brun. Hvilken leder der er henholdsvis op og ned afhænger af hvordan motoren er indbygget.
 - Ved forkert omdrejningsretning på motorer byttes brun og sort leder.
 - Tryk T1 (individuel tryk) betjener motor M1, T2 betjener M2 o.s.v
 - Tryk G (gruppetryk) betjener alle 4 motorer.
 - Der henvises til separat brugermanuel for programmering af betjeningstryk.

| | | | | | | | |
|---|--|---|--|--|--|---------------------------------|--|
| | | Grusbakken 3 DK-2820 Gentofte Tlf.: +45 44 48 09 56 | | www.blendex.dk | | | |
| | | Sag: Tilslutningsdiagram MCP4 VRS | | Revision: | | Sags.nr.: | |
| Emne: MCP4 VRS med IDS funktionalitet Tilslutningsdiagram | | Mål: Dato: 09.02.15 Sign.: PC | | A: B: C: D: E: | | AUT Tegn.nr.: MCP4VRS-001 | |