

Horisontal og vertikal skærm med faste lameller

Denne type skærm er velegnet til afskærmning af høje vinduer, og blokerer ikke for det frie udsyn eller dagslyset. Skærmen monteres med en klassisk C-formet lamel.

Skærm

Horisontal og vertikal skærm bestående af faste gennemgående lameller eller "ribber", der monteres på spær eller andet bærende underlag.

Lameller

Lamellerne er som standard fremstillet af ekstruderet aluminium, men kan også leveres i andre materialer. Se Blendex's materialebrochure.

Skærmen udføres med lameller af typen Classic. Se lameloversigten for nærmere detaljer.

Spær og beslag

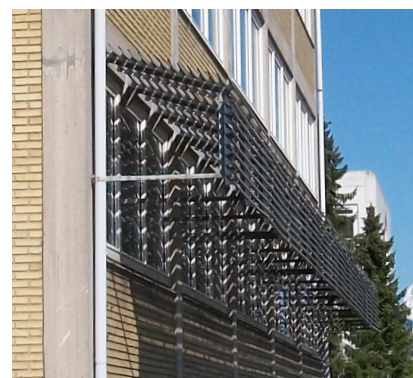
Spær udføres i aluminium. Spærerne fastgøres til husets bærende bygningsdele - med standard- eller specialbeslag. Spær og beslag dimensioneres efter projektet.

Overfladebehandling

Alle aluminiumsdele kan eloxeres eller pulverlakeres i et udvalg af RAL-farver.

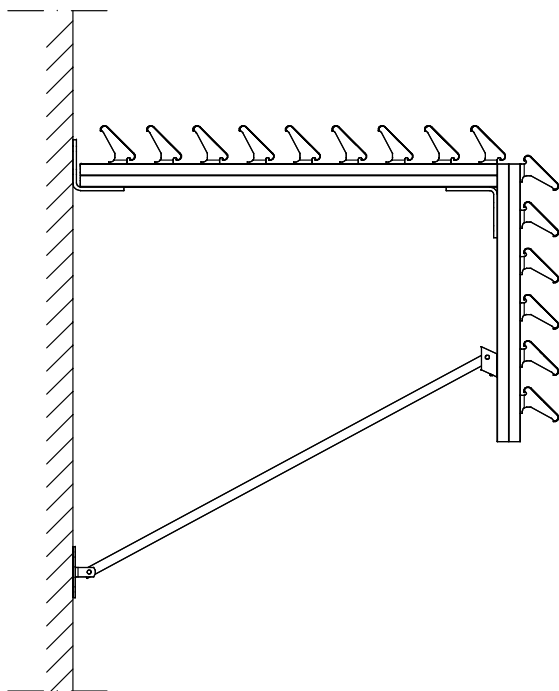
Afskærmningsfaktor

Afhængig af skyggevinkel og årstiden kan der opnås en afskærmningsfaktor på op til 0,2. Den præcise faktor kan udregnes ved tilbudsgivning.

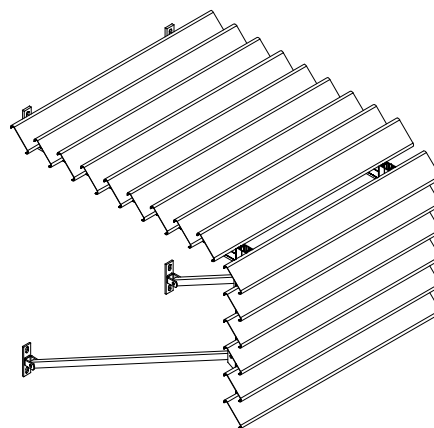


Specifikationer

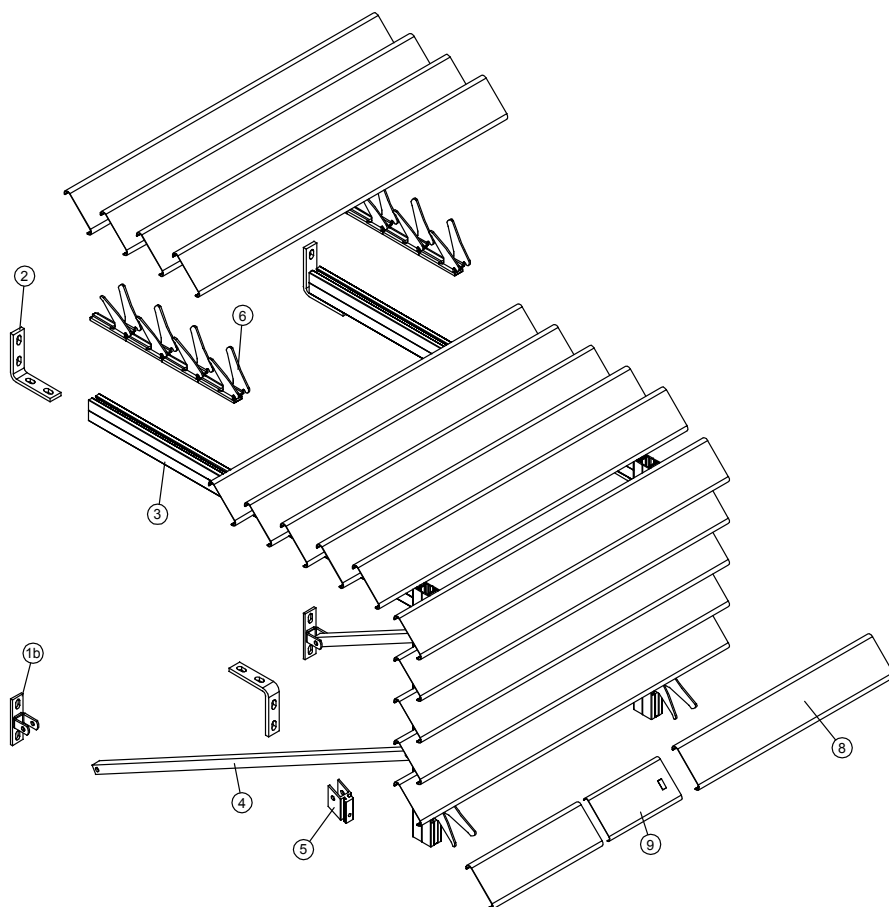
Lodret snit af horisontal og vertikal skærm uden forkant



3D-snit af skærm



3D-snit af horisontal og vertikal skærm



- 1b. Skråstiverbeslag lodret
2. Vinkel 110x110
3. Spær
4. Skråstiverrør
5. Skråstiverglider
6. Lamelholder
8. C-100 lamel
9. Samlelamel C-100

Målfaste tegninger (dwg-fil) og udbudsbeskrivelser (word-fil) kan downloades på www.blendex.dk