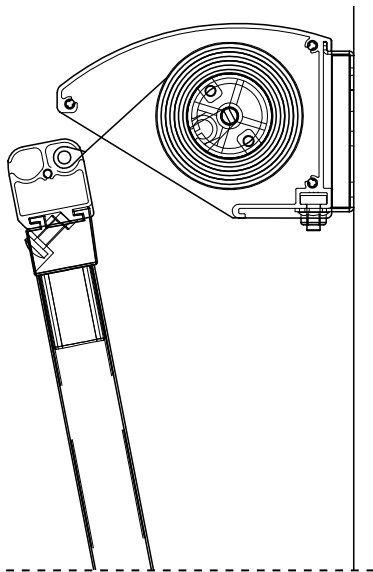




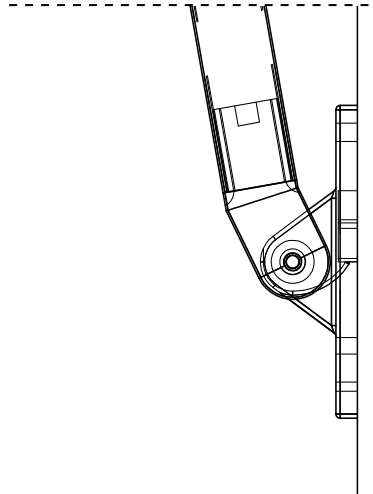
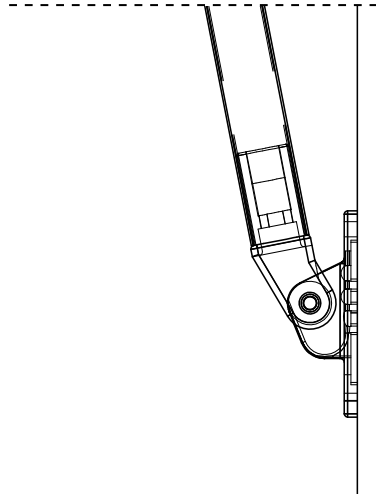
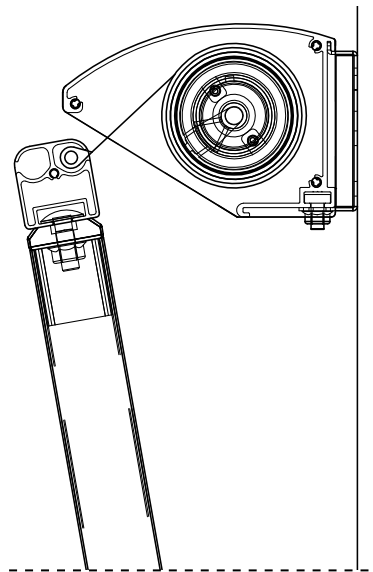
Spesifikasjoner:

- Kassett: Ekstrudert aluminium, 85 x 126 mm.  
 Forbom: Modell med bånd: Ekstrudert aluminium, 37 x 35 mm.  
 Modell med sveiv/motor: Ekstrudert aluminium, 37 x 35 mm.  
 Armer: Modell med bånd: Ekstrudert aluminium, 22 x 33 mm (Fot 96 x 18 mm).  
 Modell med sveiv/motor: Ekstrudert aluminium, 24 x 34 mm (Fot 145 x 26 mm).  
 Armer leveres med innbygde justerbar fjær.  
 Profilfarge: Standard RAL 9010 eller eloksert. RAL spesialfarge kan bestilles.  
 Duk: 100% scotchgardbehandlet akryl. Farge i henhold til kolleksjonen.  
 Betjening: Bånd, ut- eller innvendig sveiv eller 230V motor.

Modell med bånd  
(små armer)



Modell med sveiv/motor  
(store armer)



Veiledende dimensjoner:

Motorisert:	max. bredde 400 cm	max. utfall 90°: 90 cm	max. utfall 120°: 70 cm
Sveiv innv:	max. bredde 320 cm	max. utfall 90°: 90 cm	max. utfall 120°: 70 cm
Sveiv utv:	max. bredde 320 cm	max. utfall 90°: 90 cm	max. utfall 120°: 70 cm
Bånd:	max. bredde 320 cm	max. utfall 90°: 80 cm	max. utfall 120°: 70 cm